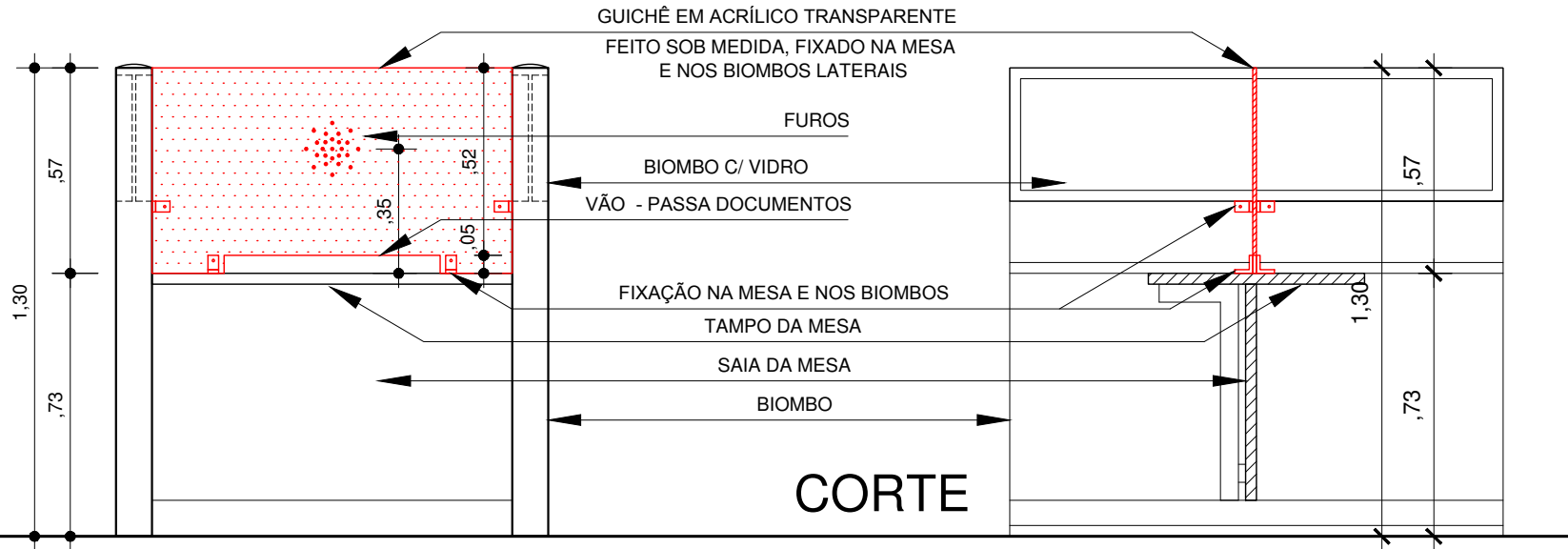


# VISTA

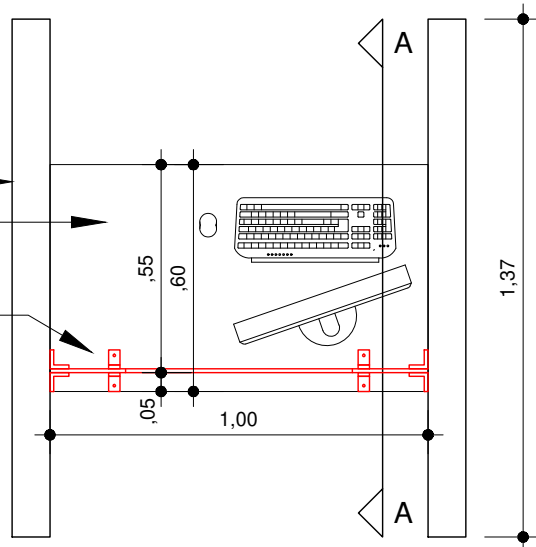
NÍVEL DO PISO



# CORTE

BIOMBO  
MESA

GUICHÊ EM ACRÍLICO TRANSPARENTE  
FEITO SOB MEDIDA, FIXADO NA MESA  
E NOS BIOMBOS LATERAIS



# PLANTA BAIXA

## LEGENDA:

- Existente
- A construir

OBS.: Deverão ser instalados:  
 - 05 guichês na Av. Aureliano Pinto, 80 -  
 Praia de Belas - Porto Alegre/RS  
 - 02 guichês na Rua Santana, 400 -  
 Santana - Porto Alegre/RS



**MINISTÉRIO PÚBLICO**  
 PROCURADORIA-GERAL DE JUSTIÇA  
 DIVISÃO DE ARQUITETURA E ENGENHARIA

|         |   |        |               |                          |
|---------|---|--------|---------------|--------------------------|
| DETALHE | Instalação de Guichês - Atendimento                     | ESCALA | DESENHO       | PRANCHA<br><br><b>D1</b> |
| LOCAL   | Sede Institucional - Ministério Público do RS           | 1/20   |               |                          |
|         |   | DATA   | RESP. TÉCNICO |                          |
| OBS.:   | <b>ANTES DA EXECUÇÃO, CONFERIR AS MEDIDAS NO LOCAL.</b> |        | MAIO/2018     |                          |