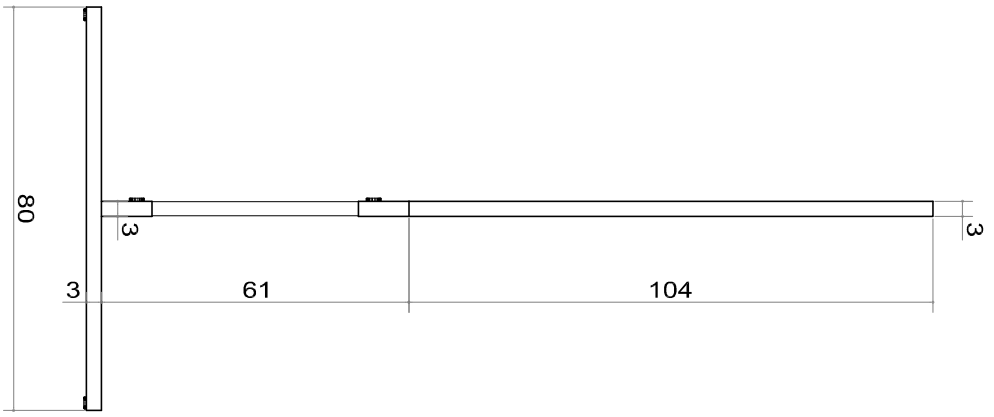


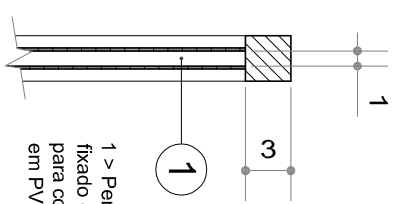
VISTA FRONTAL
ESCALA 1/15



VISTA LATERAL
ESCALA 1/15

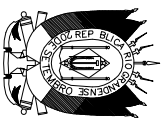
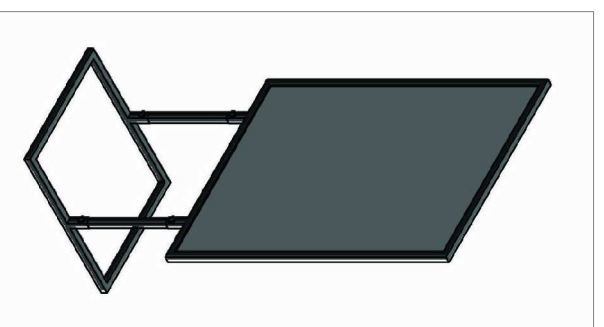


SEÇÃO A-A
ESCALA 1/15



1 -> Perfil 10 x 10mm
fixado dentro da estrutura
para colagem dos painéis
em PVC.

DETALHE A
ESCALA 1/5



MINISTÉRIO PÚBLICO
PROCURADORIA-GERAL DE JUSTIÇA
DIVISÃO DE ARQUITETURA E ENGENHARIA

OBRA	MEMORIAL DO MINISTÉRIO PÚBLICO	ESCALA	DESENHO	PRANCHA
DETALHE	DETALHE PAINEL DE EXPOSIÇÃO	INDICADA	ANA MARIA SOUZA	D1
LOCAL		DATA	RESP. TÉCNICO	
OBS.:	ANTES DA EXECUÇÃO, CONFERIR DIMENSÕES NA OBRA			
		AGO/2017	ARQ. HUGO PASQUINI	